

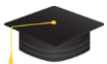
PROGRAMME DE STAGE

INTITULE : MASTERCAM CFAO TOURNAGE / FRAISAGE COMBINES

DUREE DU STAGE : DE 6 A 10 JOURS SUIVANT EXPERIENCE

<u>Pré-Requis :</u>	Les stagiaires auront des connaissances de base concernant l'environnement informatique en général et le système d'exploitation Windows ainsi que l'organisation et la manipulation des fichiers dans cet environnement. Dans le cas contraire il sera indispensable de suivre un stage « Initiation à l'informatique et utilisation du système d'exploitation Windows » avant le stage. Les stagiaires devront être titulaire d'un CAP tourneur fraiseur ou avoir l'équivalent en expérience professionnelle (attestation de niveau fournie par l'entreprise demandeuse)
<u>Public concerné :</u>	Programmeurs machine – outil à commandes numériques
<u>Objectif :</u>	Acquisition de compétences techniques dans le domaine de la CFAO au travers de la maîtrise d'un logiciel de programmation lui permettant de réaliser des pièces mécaniques en toute autonomie
<u>Moyens pédagogiques :</u>	Stations de travail équipées du logiciel MASTERCAM - support de cours, exercices pratiques et fiche d'évaluation en français - Assistance ponctuelle du formateur par échange d'e-mail à l'issue de la formation
<u>Suivi et évaluation</u>	Questionnaire d'évaluation en fin de stage - Fiche d'évaluation des acquis jointe.
<u>Validation des acquis :</u>	Attestation de compétence "Mastercam CFAO"
<u>Délai :</u>	La formation peut être réalisée dans un délai d'un mois à compter de la réception de la convention complétée et signée et le cas échéant de l'accord de prise en charge de l'OPCO
<u>Modalités d'accès :</u>	Cette formation intra-entreprise se déroulera durant les horaires d'ouverture et sous la responsabilité de l'entreprise demandeuse .La formation est accessible aux personnes à mobilité réduite sur les sites de formation équipés.
<u>Coût de la formation :</u>	1100.00 € HT par jour incluant nos frais de déplacement/hébergement

1er module - MODELISATION 3D



Modélisation filaire 2D et 3D

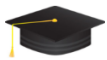
Environnement du logiciel :

- généralités concernant l'utilisation d'un logiciel de CFAO
- mise en route du logiciel et des différents modules
- étude des différentes zones d'interaction logiciel / utilisateur
- les barres d'icônes et les menus déroulants
- ouverture d'un fichier en fonction de son extension
- étude et personnalisation de l'écran
- étude et sauvegarde de la configuration système

1er module - SUITE

Dessin 2D :

- les entités de base
- gestion des vues
- les plans de construction
- utilisation des couches
- les transformations (translations, rotations, ..)
- décalage de contour
- création de congés et de chanfreins
- utilisation de l'outil cotation
- édition des différentes géométries
- analyse d'entités



Modélisation surfacique 3D

Les différents types de surfaces :

- création de surfaces réglées
- création de surfaces par sections
- création de surfaces de révolution
- création de surfaces par maillage
- création de surfaces balayées
- création de surfaces offset
- création de surfaces en dépouille
- création de congés entre surfaces
- bouchage de trous sur surfaces
- extension et limitation de surfaces
- analyse dynamique de surfaces
- import et travail d'application sur fichiers IGES, STEP, ...



Modélisation volumique

Les différents fonctions volumiques :

- création/édition de volumes par extrusion
- création/édition de volumes de révolution
- création/édition de volumes par balayage
- création/édition de volumes par sections
- création/édition de volumes par coques
- création/édition de congés sur solides
- création/édition de chanfreins sur solide
- opérations booléennes entre solides
- création de solides par couture de surfaces

2ème module - FRAISAGE 2 AXES 1/2



Opérations de fraisage 2 axes 1/2

Création d'usinages basiques

- surfaçage
- contournage
- perçage (brise copeaux, déburrage, ...)
- vidage de poche avec ou sans îlots
- parcours dynamiques 2D (UGV 2D)

Transformation/réplication d'usinage

- miroir
- rotation
- translation

Méthodologie des usinages de poches

- nettoyage des coins par reprise
- stratégies d'usinage
- îlots
- parois inclinées / poches ouvertes

Usinage circulaires

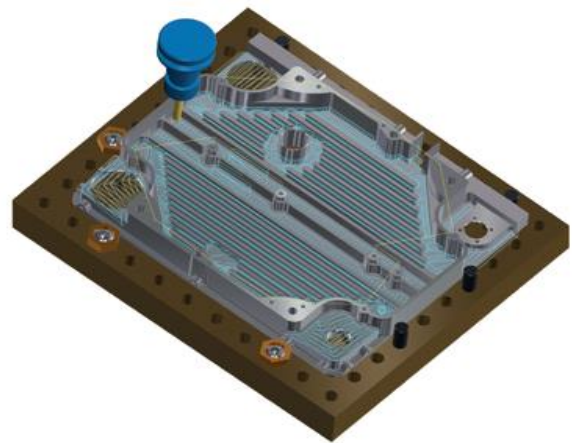
- alésage à la fraise
- alésage hélicoïdal
- perçages automatiques
- circulaire
- rainure
- filetage à la fraise

Usinages 3D filaire

- réglé
- balayé 2D

Opération diverses d'usinage

- mise en place de la substitution d'axe
- import/export des opérations d'usinage
- utilisation de sous programmes
- contrôle et simulation des trajectoires
- codage du programme
- contrôle du post-processeur



3ème module - TOURNAGE



Opérations de tournage

Création d'usinages basiques

- ébauche
- dressage
- finition
- perçage
- tronçonnage
- gorge
- plongée
- ébauche de contour

Cycles fixes :

- ébauche
- finition
- gorge
- répétition

Manipulation de la pièce

- permutation
- contre-pointe

Groupage de géométrie

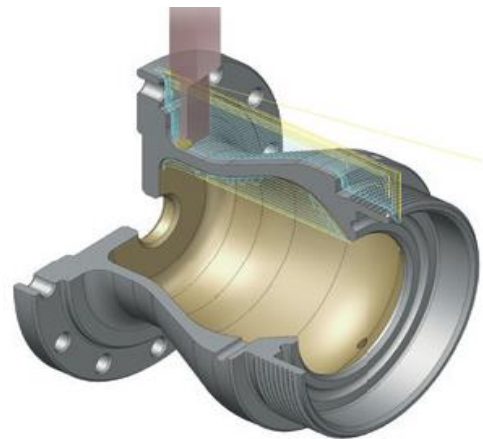
Import/export des opérations

Contrôle des trajectoires en simulation

Codage et édition du programme

Utilisation et contrôle du post-processeur

Essai sur machines



Paramétrage technologique des opérations d'usinage

- régler les paramètres techniques des masques de saisie
- définir les principaux paramètres de coupe
- utiliser les bibliothèques matières et outils
- paramétrer les valeurs par défaut des opérations
- contrôler les collisions (outils et portes-outils)
- paramétrer une machine et son post-processeur

FICHE D'EVALUATION DES ACQUIS "MASTERCAM CFAO TOURNAGE/FRAISAGE COMBINES"

Compétences	Critères d'évaluation	Acquis O/N
Programmer des pièces par procédés de tournage de base 2 axes	Un programme de pièce est créé à partir des procédés d'usinage de base (dressage, chariotage, ébauche, finition, cycles...).	
Utiliser les options d'usinage (vecteurs entrées/sorties, plongée...)	Les différentes techniques d'approche et de rétraction sont mises en œuvre (vecteurs entrées/sorties, plongée...).	
Programmer des opérations d'usinage de gorges et de tronçonnage	Les méthodologies d'usinage de gorges (gorges simples, gorges complexe multi-passes...) et de tronçonnage sont mises en œuvre.	
Mettre en application le retournement de brut, transfert du brut et l'utilisation de la contrepointe	La méthodologie d'usinage de pièces longues ou de pièces usinées en 2 phases est appliquée.	
Utiliser un axe rotatif positionné pour effectuer un perçage ou un fraisage	La méthodologie de rotation d'un axe rotatif est appliquée (utilisation de l'axe de fraisage...).	
Importer et exporter les opérations d'usinage	Les opérations d'usinage sont correctement importées et exportées.	
Contrôler les trajectoires d'usinage	Des contrôles des trajectoires d'usinage sont effectués par simulation et par visualisation.	
Coder et éditer le programme	Le programme du fichier créé est codé à l'aide d'un post-processeur, édité et envoyé à la machine à commande numérique.	

Compétences	Critères d'évaluation	Acquis O/N
Régler les paramètres techniques des masques de saisie	<p>Les paramètres techniques des masques de saisie sont étudiés :</p> <ul style="list-style-type: none"> • fraisage en avalant ou opposition (intérêts et restrictions) • prise de passe mini et maxi d'une fraise en fonction de sa nature et de son engagement axial ou radial • la correction de rayon d'outils • les entrées sorties 	
Définir les principaux paramètres de coupe	<p>Les notions de base sur les paramètres de coupe sont restituées :</p> <ul style="list-style-type: none"> • la vitesse de coupe et d'avance par dent sont définies • la vitesse de rotation et d'avance de l'outil sont calculées • les paramètres sont recherchés (support papier ou internet) 	
Utiliser les bibliothèques matières et outils	Diverses opérations sont réalisées sur les bibliothèques matières et outils (créations, modifications, transfert des outils d'une bibliothèque à l'autre, enregistrement, sauvegarde des opérations en bibliothèque...)	
Paramétrer les valeurs par défaut des opérations	Les valeurs par défaut des opérations sont paramétrées.	
Contrôler des collisions avec les porte-outils	Les porte-outils sont contrôlés afin de prévenir les collisions avec la pièce usinée (utilisation des bibliothèques existantes, création de porte-outil personnalisé, sauvegarde des porte-outils réalisés...)	
Importer et exporter les opérations d'usinage	Les paramètres machines sont définis (armoire, contrôle, post-processeur)	

Programme mis à jour en juin 2026